



**SLK-NC601 系列**

串口服务器

规格书

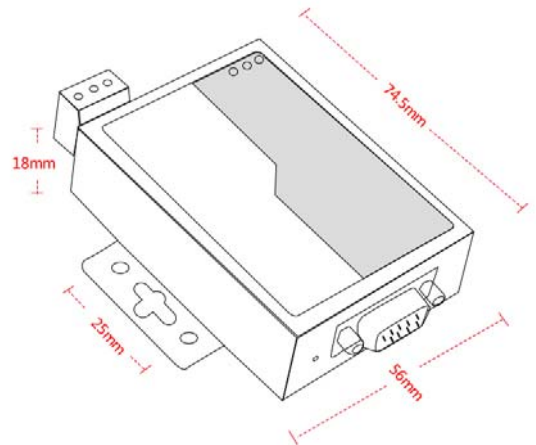
## 一. 产品简介:

赛诺联克 (SERIALLINK) SLK-NC601 系列串口服务器是将多路分散的, 低速的, 不同标准的串口设备转换成以太网进行集中管理, 安装虚拟串口之后可以实现对串口数据的远程读取。SLK-NC601 系列串口服务器支持多种工作模式, 其中 TCP 服务端模式、TCP 客户端 模式、UDP 模式、TCP/UDP Socket, TCP Realport 等工作模式, 允许用户软件通过 TCP 加端口号访问串行设备。另外, 也支持虚拟串口的方式访问串行设备。赛诺联克 (SERIALLINK) SLK-NC601 支持通过浏览器 或 Telnet 终端方便快捷地手动配置 IP 地址。同时, 用户也可以通过简单易用的 Windows 管理软件自动搜索局域网内的串口服务器设备, 并进行远程配置管理和工作状态监测等应用。



### 特点:

- ✓ 1 个自适应 10/100M 以太网
- ✓ 1 个 R232, 或者 1 个 R232/422/485 三合一串口
- ✓ 每个串口内建 15KV ESD 保护
- ✓ 多种工作模式: TCP Realport, TCP server, TCP Client, UDP, TCP/UDP Socket, MCP 等工作模式
- ✓ 支持 WEB 和 Telnet 两种配置方式
- ✓ 多种电源版本可选: 5V 版本, 9-35V 版本
- ✓ 尺寸: 74.5(L)X56(W)X23(H) (单位: mm)

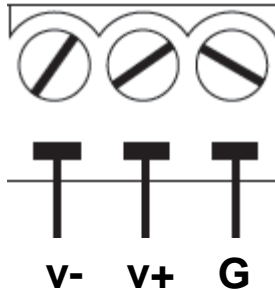
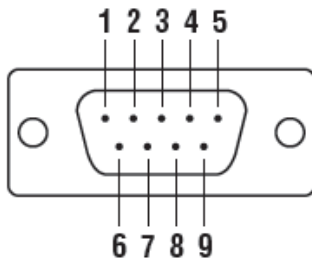


**二. 详细参数:**

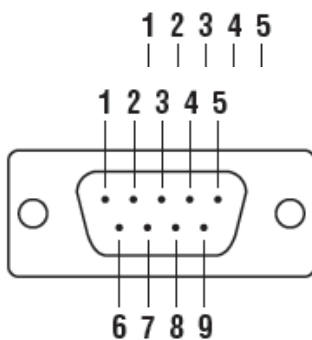
项目	描述
型号	SF-NC601 Series
CPU	32bit,100 MHZ
内存	2M
以太网接口	接口数量:1
	速率: 10/100 Mbps, auto MDI/MDIX
	连接器:8-pin RJ45
	保护: 2.4 kV built-in
	默认 IP:192.168.0.233
串口	串口数量:1
	连接器:DB9
	信号: RS-232:TxD/RxD/RTS/CTS/DTR/DSR/DCD/GND RS422: Tx+, Tx-, Rx+, Rx-, GND RS-485-4w: Tx+, Tx-, Rx+, Rx-, GND RS-485-2w: Data+, Data-, GND
串口参数	数据位: 5, 6, 7, 8 停止位: 1, 1.5, 2 校验位: None, Even, Odd, Space, Mark 流量控制: RTS/CTS and DTR/DSR (RS-232 only), XON/XOFF 波特率: 300bps to 460.8 kbps
串口保护:	15 kV ESD 保护
	RS-485 终端电阻: 120 Ω
软件性能	网络协议: ICMP, IPv4, TCP, UDP, DHCP, BOOTP, Telnet, DNS, SNMP V1, HTTP, SMTP, Sntp, Rtelnet, ARP
	配置方式: Web Console, Telnet Console, Windows Utility
	工作模式: TCP realport,UDP realport,Multi screens TTY,PPP dialout,PPP daemon/Line printer daemon/MCP/ Simple UDP/Group realport
	Windows Real COM Drivers: Windows 95/98/ME/NT/2000, Windows XP/2003/Vista/2008/7/8/8.1 (x86/x64), Windows 2008 R2/2012/2012 R2 (x64), Windows Embedded CE 5.0/6.0, Windows XP Embedded Linux Real TTY Drivers: Linux 2.4.x, 2.6.x
物理参数	材质: 铝制
	净尺寸:74 x 56 x 23 mm 带安装配件尺寸 74 x 82 x 23 mm
温度	工作温度: -40 to 75°C (-40 to 167°F)
	存储温度: -40 to 85°C (-40 to 167°F)
	相对湿度: 5 to 95%
电源	输入电压: 5 or 12 VDC, 默认输入:DC5V/2A
保修	5 年

**三. 引脚线序:**

电源接口:


**RS232(DB9 公头)**

**RS232 引脚定义**

1	DCD	Output	
2	RXD	Output	数据接收
3	TXD	Input	数据发送
4	DTR	Input	数据终端准备好
5	GND		信号地
6	DSR	Output	数据设备准备好
7	RTS	Input	请求发送
8	CTS	Output	清除发送
9	RI	Output	响铃

**RS422/485 引脚定义:**


PIN	RS232	RS-422/RS-485-4w	RS-485-2w
1	DCD		
2	RXD	TXD-	B
3	TXD	TXD+	A
4	DTR		
5	GND	GND	GND
6	DSR		
7	RTS	RXD+	
8	CTS	RXD-	
9	RI		

#### 四. 订购信息:

赛诺联克 (SERIALLINK) SLK-NC601 系列:

订购型号	描述
SF-NC601-A	1 个 RS232 口,1 个 10/100M 以太网口 15 KV ESD 保护
SF-NC601-B	1 个 RS232/422/485, 1 个 10/100M 以太网口 15 KV ESD 保护
供电	DC 5V, DC9-35V 可选
串口连接器类型	DB9 公头