



SLK-NC608 系列

串口服务器

规格书

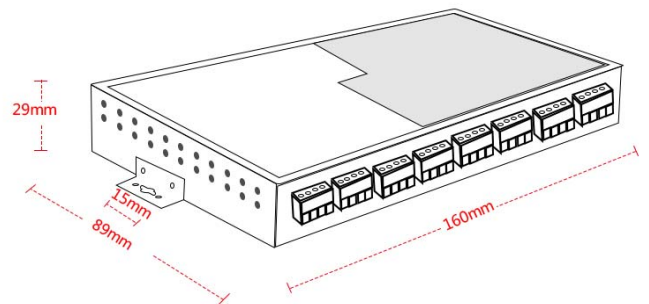
一. 产品简介:

赛诺联克 (SERIALLINK) SLK-NC608 系列串口服务器是将多路分散的, 低速的, 不同标准的串口设备转换成以太网进行集中管理, 安装虚拟串口之后可以实现对串口数据的远程读取。SLK-NC608 系列串口服务器支持多种工作模式, 其中 TCP 服务端模式、TCP 客户端 模式、UDP 模式、TCP/UDP Socket, TCP Realport 等工作模式, 允许用户软件通过 TCP 加端口号访问串行设备。另外, 也支持虚拟串口的方式访问串行设备。赛诺联克 (SERIALLINK) SLK-NC608 支持通过浏览器 或 Telnet 终端方便快捷地手动配置 IP 地址。同时, 用户也可以通过简单易用的 Windows 管理软件自动搜索局域网内的串口服务器设备, 并进行远程配置管理和工作状态监测等应用。



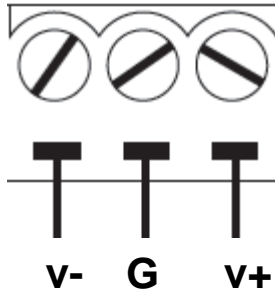
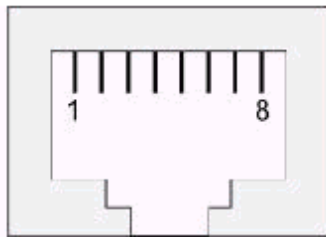
特点:

- ✓ 1 个自适应 10/100M 以太网
- ✓ 8 个 R232, 8 个 RS422/485, 或 8 个 R232/422/485 三合一串口
- ✓ 每个串口内建 15KV ESD 保护
- ✓ 多种工作模式: TCP Realport, TCP server, TCP Client, UDP, TCP/UDP Socket, MCP 等工作模式
- ✓ 支持 WEB 和 Telnet 两种配置方式
- ✓ 多种电源版本可选: 5V 版本, 9-35V 版本
- ✓ 尺寸: 160(L)X89(W)X29(H) (单位: mm)

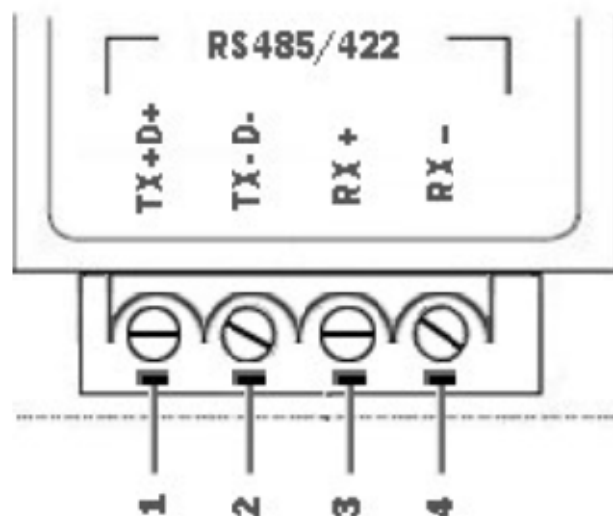


二. 详细参数:

项目	描述
型号	SLK-NC608 Series
CPU	32bit,100 MHZ
内存	8M
以太网接口	接口数量:1
	速率: 10/100 Mbps, auto MDI/MDIX
	连接器:8-pin RJ45
	保护: 2.4 kV built-in
	默认 IP:192.168.0.233
串口	串口数量:8
	连接器:RJ45 或者端子型接口
	信号: RS-232:TxD/RxD/RTS/CTS/DTR/DSR/DCD/GND RS422: Tx+, Tx-, Rx+, Rx-, GND RS-485-4w: Tx+, Tx-, Rx+, Rx-, GND RS-485-2w: Data+, Data-, GND
串口参数	数据位: 5, 6, 7, 8
	停止位: 1, 1.5, 2
	校验位: None, Even, Odd, Space, Mark
	流量控制: RTS/CTS and DTR/DSR (RS-232 only), XON/XOFF
	波特率: 300bps to 460.8 kbps
串口保护:	15 kV ESD 保护
	RS-485 终端电阻: 120 Ω
软件性能	网络协议: ICMP, IPv4, TCP, UDP, DHCP, BOOTP, Telnet, DNS, SNMP V1, HTTP, SMTP, Sntp, Rtelnet, ARP
	配置方式: Web Console, Telnet Console, Windows Utility
	工作模式: TCP realport,UDP realport,Multi screens TTY,PPP dialout,PPP daemon/Line printer daemon/MCP/ Simple UDP/Group realport
	Windows Real COM Drivers: Windows 95/98/ME/NT/2000, Windows XP/2003/Vista/2008/7/8/8.1 (x86/x64), Windows 2008 R2/2012/2012 R2 (x64), Windows Embedded CE 5.0/6.0, Windows XP Embedded
	Linux Real TTY Drivers: Linux 2.4.x, 2.6.x
物理参数	材质: 铝制
	带安装配件尺寸 160 x 89 x 29 mm
温度	工作温度: -40 to 75°C (-40 to 167°F)
	存储温度: -40 to 85°C (-40 to 167°F)
	相对湿度: 5 to 95%
电源	输入电压: DC5V 或者 9-35V 版本
保修	5 年

三. 引脚线序:
电源接口:

RS232(RJ45 接口)


RJ45	RS-232	RS-485 HALF	RS-485 FULL	RS-422
1	TxD	DATA+	TxD+	TxD+
2	RxD	DATA-	TxD-	TxD-
3	RTS		RxD+	RxD+
4	CTS		RxD-	RxD-
5	DSR			
6	GND	GND	GND	GND
7	DTR			
8	DCD			

RS422/485 引脚定义:


四. 订购信息:

赛诺联克 (SERIALLINK) SLK-NC608 系列:

型号	描述
SLK-NC608	8 个 RS232 口,1 个 10/100M 以太网口 15 KV ESD 保护 RS232 接口形式为 RJ45
SLK-NC608-4M	4 个 RS232 口,4 个 RS422/485 口, 1 个 10/100M 以太网口 15 KV ESD 保护 R232/422/485 接口形式为端子
SLK-NC608B	8 个 RS232/422/485 口,1 个 10/100M 以太网口 15 KV ESD 保护 RS232/422/485 接口形式为 RJ45
说明	电源可选 5V, 9-35V 可选